



PREMIUM QUALITY
MADE IN GERMANY

DATENBLATT LÜFTUNGSZENTRALGERÄT PROXON FWT-S1

Die PROXON FWT-S1 ist ein komplettes Lüftungszentralgerät. Integriert sind je ein (EC)-Zu- und Abluftventilator, Filter (F7/G4) für Frisch- und Abluft, ein Kreuzgegenstromwärmetauscher mit geregelter integrierter Sommerbypass; eine frequenzmodulierte Luft- Luft-Wärmepumpe, die optional zur Kühlung umschaltbar ist. Zusätzlich steht ein weiterer Anschluss für das Schlafzimmer zur Verfügung. Die Mikroprozessorregelung ist im Gerät oberhalb des Wärmetauschers untergebracht. Zugang (Gehäusedeckel oben).

Verwendung

Die PROXON FWT-S1 wird als Zentralgerät in sehr gut gedämmten Häusern bzw. Wohnungen für kleinere Nutzereinheiten von 35 bis 140 m² Wohnfläche eingesetzt.

Dabei deckt die Frequenzmodulierte Luft-Luft-Wärmepumpe den überwiegenden Teil der Jahresheizarbeit der Wohnungen bzw. Gebäude ab. Der Spitzen-Wärmebedarf wird durch die PROXON Ventil-Wärmeelemente in den Luftauslässen gedeckt.

Gerätetypen

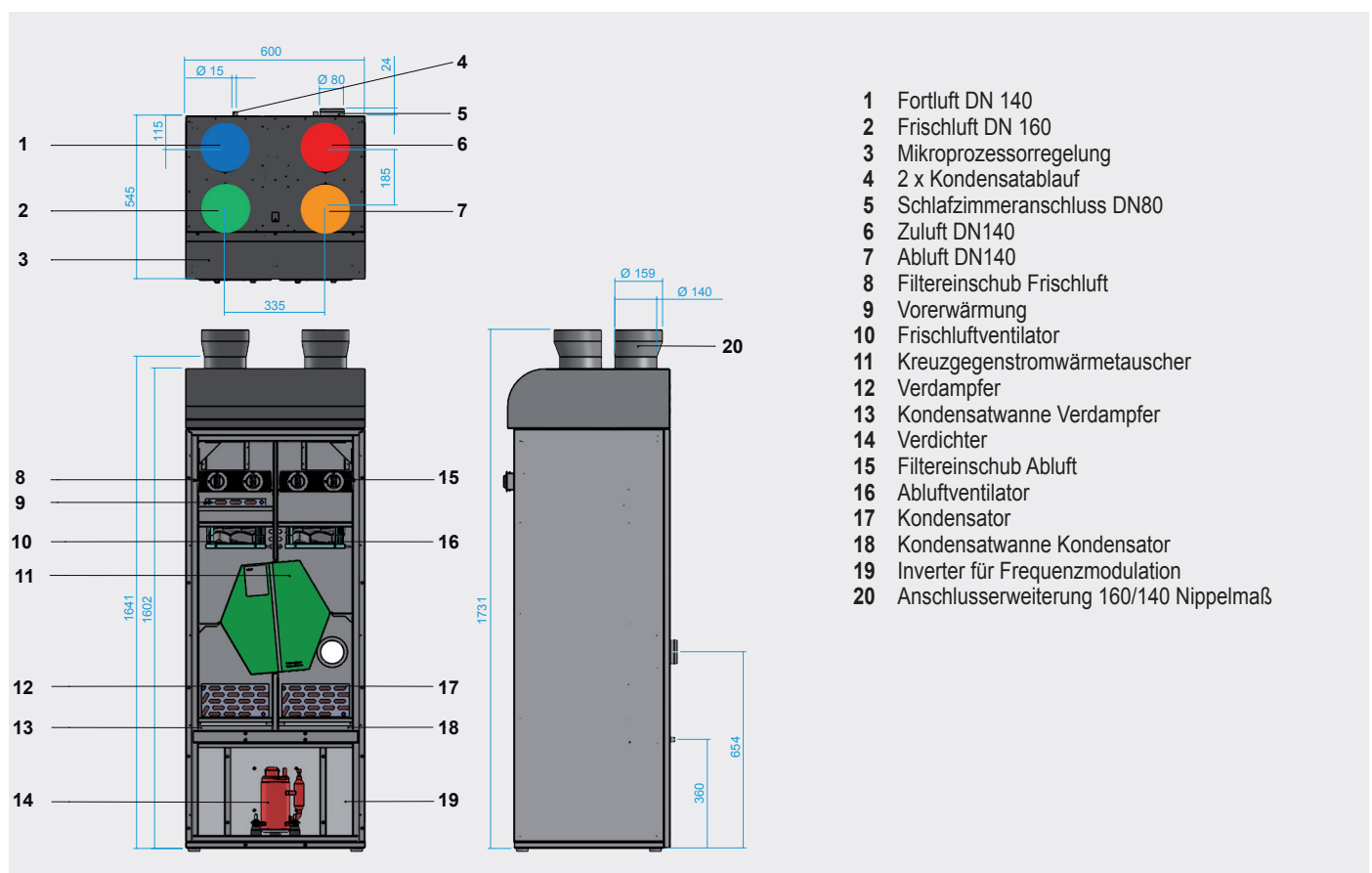
PROXON FWT-S1

Technische Daten

Elektrischer Anschlusswert.....	1x 230 V / 50 Hz, 5,6 A
EC-Ventilator mit Direktantrieb	K3G175-RC05-03
Motorleistung.....	3740U/min / 65 W / 0,8A
Luftleistung der Anlage	60-220 m ³ /h
Arbeitsbereich Wärmepumpe	-15/+35 °C
Verdichter: Rollkolben-Hitachi	ASD084 KMA7JK
Drehzahl Verdichter.....	1.000-5.760 U/min
Aufnahmeleistung.....	max. 0,96 kW
Kältemittel-/Menge.....	R 407 C / VPC 1.240 g

Geräteaufbau

Abmessungen / HxBxT:	1641x600x540 mm ohne Stutzen
Gehäuse:	Feuerverzinktes Stahlblech mit 40 mm Zwischendämmung zum Wärme- und Schallschutz
Gehäusefarbe:	silbergrau / anthrazit pulverbeschichtet
Rohranschlüsse:	Abluft/Frischluft/Fortluft/Zuluft Ø 140 mm oben (alternativ hinten und an den Seiten)
Rohranschluss Rückseite:	Ø 80 mm für Schlafzimmeranschluss
Filtereinsätze:	In der Frontplatte eingelassene Abdeckkappen, dahinterliegende Filtereinschiebe, nach vorne herausziehbar.
Filter:	Standardfilter in Frischluft Filterklasse F7 und Abluft Klasse G4 (auf Wunsch andere Filterklassen lieferbar)
Kreuzgegenstrom-wärmetauscher:	Aus Kunststoff mit integrierter Sommer-Bypassklappe
Kondensatwannen:	Rostfreier Edelstahl V2A 1/2" Stutzen rückseitig nach außen geführt
Gewicht:	ca. 110 Kg



- 1 Fortluft DN 140
- 2 Frischluft DN 160
- 3 Mikroprozessorregelung
- 4 2 x Kondensatablauf
- 5 Schlafzimmeranschluss DN80
- 6 Zuluft DN140
- 7 Abluft DN140
- 8 Filtereinschub Frischluft
- 9 Vorerwärmung
- 10 Frischluftventilator
- 11 Kreuzgegenstromwärmetauscher
- 12 Verdampfer
- 13 Kondensatwanne Verdampfer
- 14 Verdichter
- 15 Filtereinschub Abluft
- 16 Abluftventilator
- 17 Kondensator
- 18 Kondensatwanne Kondensator
- 19 Inverter für Frequenzmodulation
- 20 Anschlussverweiterung 160/140 Nippelmaß

Thermische Leistung

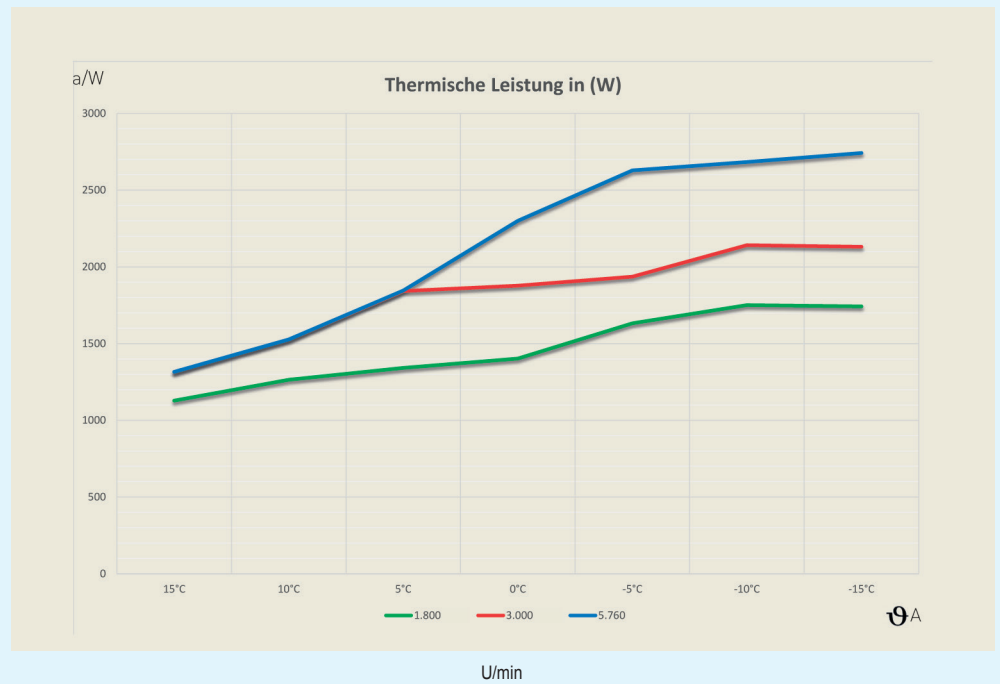
Einsatzbereich:
60 bis 220m³/h

Minimale Luftmenge 60m³/h

Randbedingung:
Luftmenge = 140m³/h

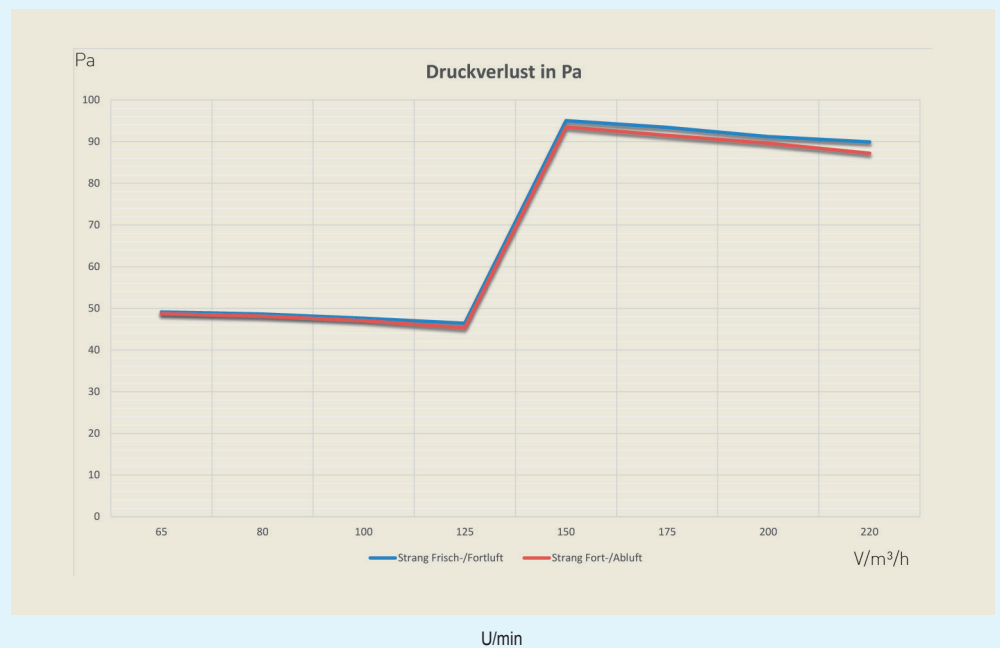
Drehzahlen Verdichter:
1.000 bis 5.760 U/min

Die Kühlleistung des
Gerätes beträgt bei einer
Luftmenge von 220m³/h
und A = 30°C ca. 1.400 W



Luftkennlinien

Randbedingung:
Luftmenge = 65 m³/h – 250 m³/h

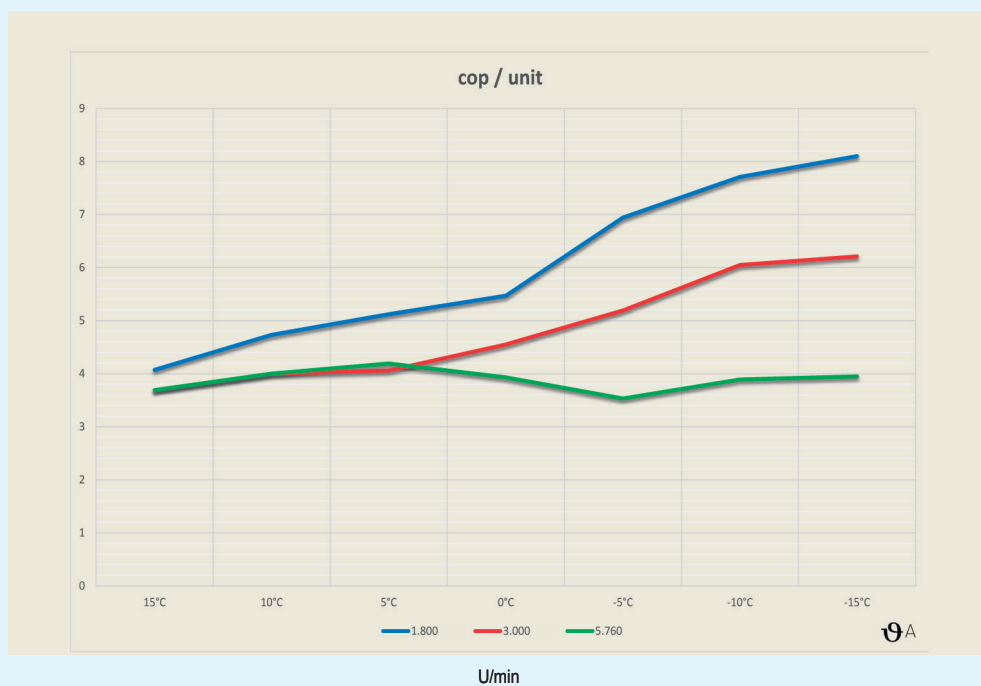


COP-Gerät

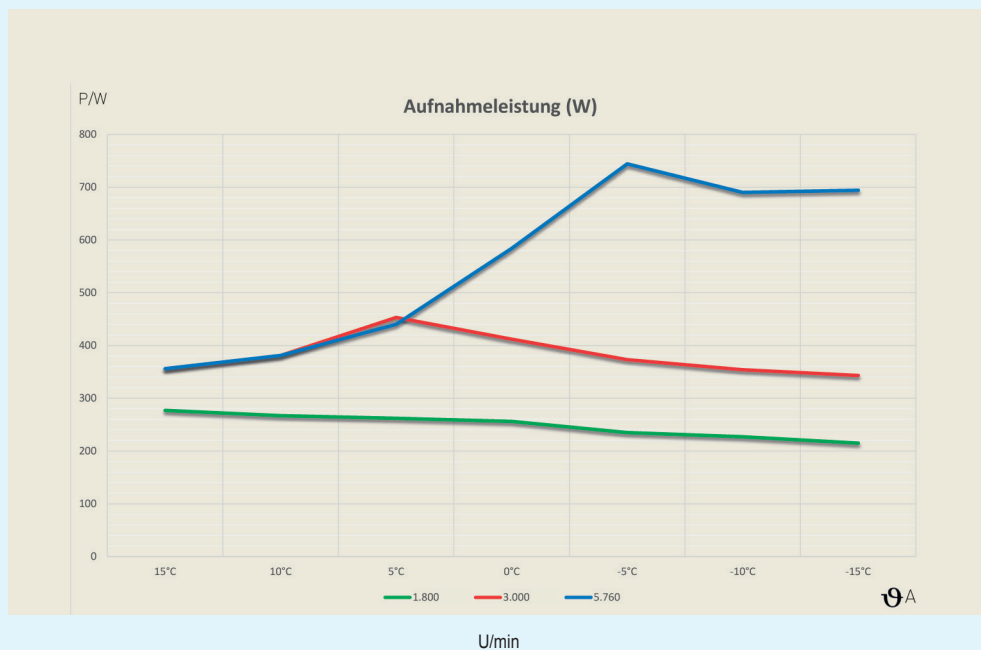
Einsatzbereich:
60 bis 220m³/h

Randbedingung:
Luftmenge = 140m³/h

Drehzahlen Verdichter:
1.000 bis 5.760 U/min

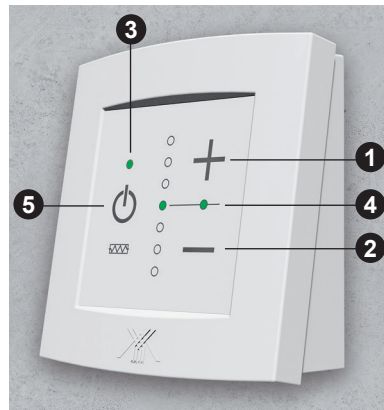


Leistungsaufnahmen



Geräteregulung

PROXON FWT-S1 verfügt über ein integriertes Datenbussystem mit einer RS 485 Schnittstelle. Die Regelung erfolgt mit einem zentralen Panel für den Wohn-/Essbereich sowie Nebenbedienpanels für die Wohnräume.



Zentrales Full-Touch-Display

Die Aktivierung des kapazitiven, berührungsempfindlichen Touch-Panels erfolgt durch Berühren der Oberfläche. Nach Aktivierung die zu bedienenden Icons einfach mit dem Finger berühren.

Folgende Anzeigekomponenten stehen zur Verfügung:

Button Funktion

-  Auswahl der Betriebsarten
-  Einstellungen der Raumtemperaturen
-  Zeitprogramm
-  Infomenü
-  Auswahl der Lüftungsstufen
-  Displaysperre
-  Einstellung Trinkwarmwasserwärmepumpe T300*
-  Einstellungen

* Sofern Trinkwasserwärmepumpe T300 vorhanden

Nebenbedien-Panel

Die Nebenbedienpanels sind über einen integrierten Datenbus mit dem zentralen Full-Touch-Display verbunden.

Mit ihnen lassen sich die zentral voreingestellten Wärmewerte der einzelnen Räume unabhängig und individuell verändern.

Die Nebenbedien- Panels werden in den Wohnräumen platziert (nicht in Bad/WC).

Das Panel verfügt über folgende Eingabe- bzw. Anzeigekomponenten:

- 1 Anheben der Raumtemperatur in 1°C Schritten
- 2 Reduzieren der Raumtemperatur in 1°C Schritten
- 3 Anzeige des angewählten Sollwertes durch LED-Leiste
- 4 Anzeige der aktuellen Raumtemperatur durch zwei LED-Farben:
Grün = Temperatur entspricht eingestelltem Wert
Blau = Temperatur zu hoch; Kühlanforderung (nur Master)
- 5 Powerbutton, Wärmelement freigeben
 Freigabe: **LED leuchtet grün**
 Betrieb: **LED pulsiert grün**

PROXON HomeControl

Die App für PROXON FWT. Von unterwegs per App vom Tablet oder Smartphone aus komfortabel, effizient und individuell Ihr Haus heizen, lüften, kühlen oder das Warmwasser bereiten.

Noch mehr Komfort und noch weniger Energiekosten durch die punktgenaue Regelung der PROXON Komforttechnik.



Geräteaufstellung

Das Gerät wird mit verstellbaren Füßen (unter den vier Ecken) ausgeliefert. Es kann direkt auf Betonböden oder Kesselpodesten aufgestellt werden. Bei Aufstellung auf Holzbalkendecken ist ein spezieller Sockelaufbau* erforderlich.

*Rücksprache Planungsabteilung Proxon